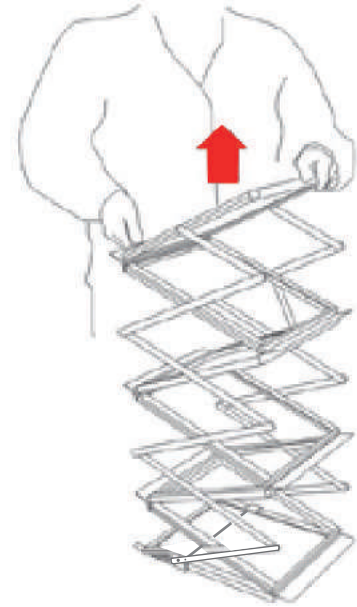


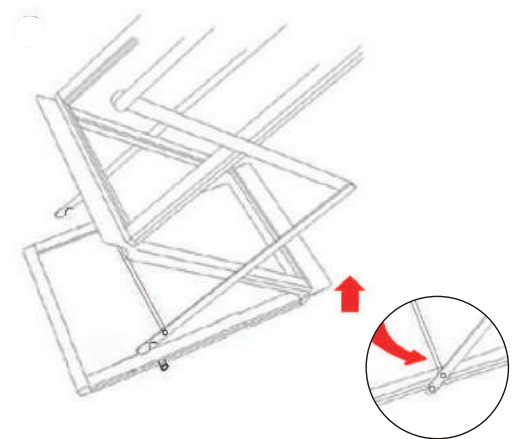
1. Αφαιρέστε την εντυποθήκη από την τσάντα μεταφοράς της



2. Τοποθετήστε το μηχανισμό στο έδαφος με τη λαστιχένια πλευρά να ακουμπά το πάτωμα. Τραβήξτε το μηχανισμό προς τα πάνω ώστε να ανοίξει η εντυποθήκη.



3. Προσοχή μην τοποθετείτε τα χέρια σας ανάμεσα στα αναδιπλούμενα ψαλίδια κατά το άνοιγμα / κλείσιμο του μηχανισμού



4. Βεβαιωθείτε ότι ο μεταλλικός γάτζος έχει τοποθετηθεί σωστά στη θέση του.

5. Προσθέστε τα φυλλάδιά σας στις αντίστοιχες θέσεις.



Αποσυναρμολογήστε το μηχανισμό ακολουθώντας τη διαδικασία αντίστροφα.

ΑΝ ΑΝΤΙΜΕΤΩΠΙΣΤΕ ΚΑΠΟΙΟ ΠΡΟΒΛΗΜΑ ΚΑΤΑ ΤΗ ΣΥΝΑΡΜΟΛΟΓΗΣΗ ΕΠΙΚΟΙΝΩΝΗΣΤΕ ΜΑΖΙ ΜΑΣ