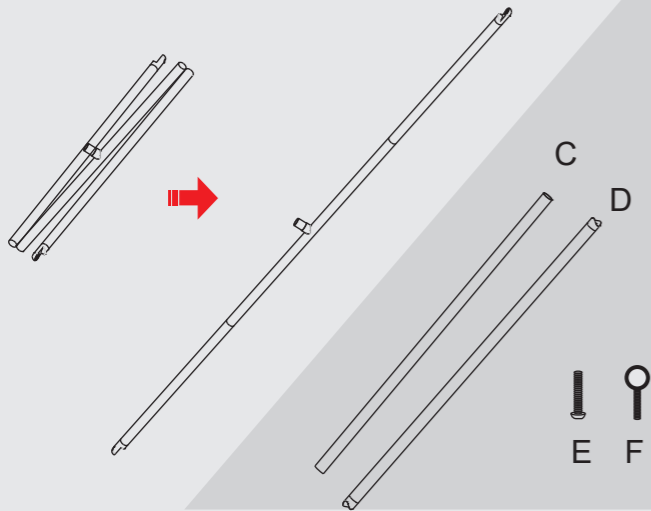
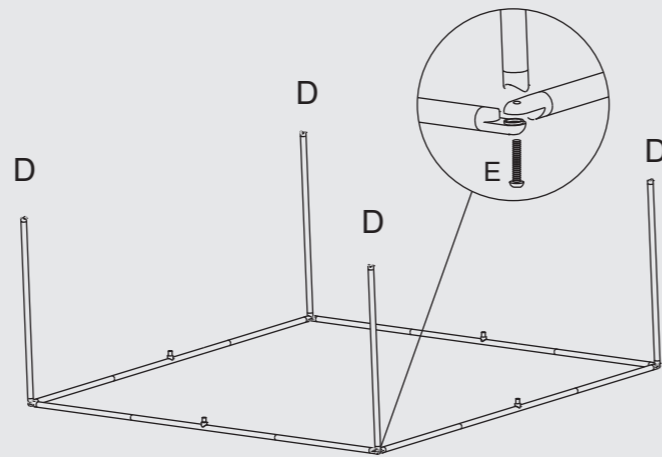


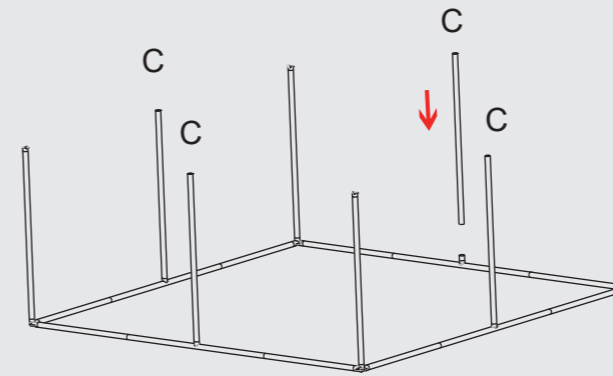
- 1** Συναρμολογήστε πρώτα τα δοκάρια στήριξης.



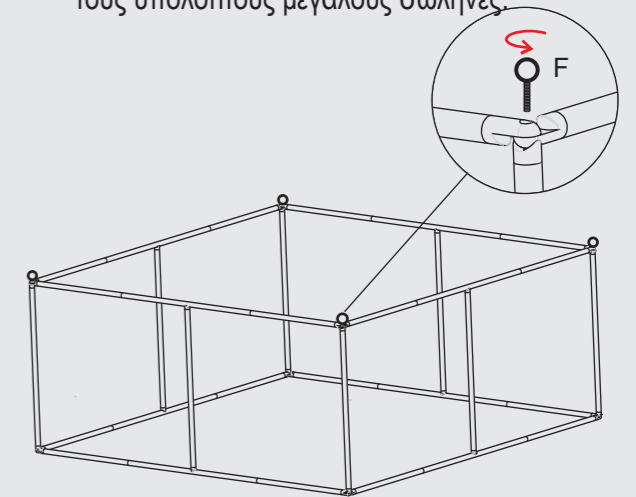
- 2** Ταιριάξτε τους αριθμούς και δημιουργήστε ένα τετράγωνο σκελετό όπως στο σχεδιάγραμμα.



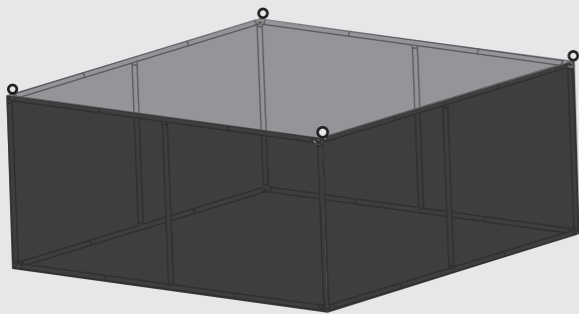
- 3** Προσθέστε τους υπόλοιπους κοντούς σωλήνες.



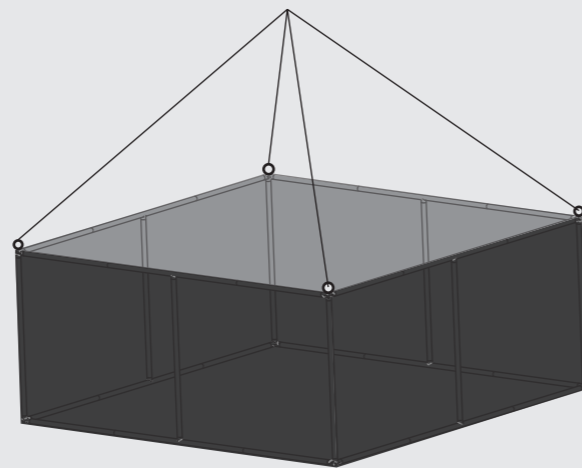
- 4** Ταιριάξτε τους αριθμούς και τοποθετήστε τους τους υπόλοιπους μεγάλους σωλήνες.



- 5** Περάστε το σήμα από τα κάτω προς τα πάνω και κλείστε το φερμουάρ.



- 6** Τοποθετήστε 4 σχοινιά στήριξης και κρεμάστε την κατασκευή.



Disassemble in the reverse order.
Caution: Make sure the graphic is folded neatly and save it in bag after using, to avoid wrinkle.

PLEASE CONTACT US IF THERE IS ANY PROBLEM.